

CONTACTOARE SPECIALE PENTRU CONDENSATOARE



Aplicatie:

Contactoarele K2-...K sunt destinate comutarii condensatoarelor cu inductivitate si pierderi reduse folosite in bateriile automate de compensare a factorului de putere fara bobine (IEC 70 si 831). Contactoarele au contacte auxiliare care se inchid in avans cu rezistente de limitare curent care limiteaza curentul de incarcare al condensatorului la inchidere la valori mai mici de $70 \times I_c$.

Conditii de functionare:

Contactoarele pentru bateriile de condensatoare sunt protejate impotriva sudarii contactelor pentru un curent de $200 \times I_c$.

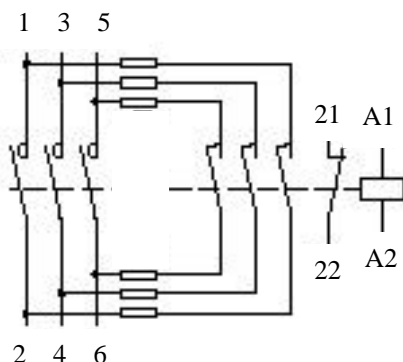
Sigurantele de protectie trebuiesc alese pentru aprox. 1.6 pana la $2.5 \times I_c$, tip gL (gG) .

Tip	Puterea bateriei la temperatura ambianta de								Curent nominal		Contacte auxiliare		G
	380-400V		415-440V		500V		690V		690V		NO	NC	kg
	40°C kVAr	60°C kVAr	40°C kVAr	60°C kVAr	40°C kVAr	60°C kVAr	40°C kVAr	60°C kVAr	40°C A	60°C A			
K2-16K10230	12.5	9.5	13	11	15.6	12.5	20	15	18	14	1	-	0.34
K2-16K01230	12.5	9.5	13	11	15.6	12.5	20	15	18	14	-	1	0.34
K2-23K10230	20	16	22	17	25	20	33	28	28	24	1	-	0.62
K2-23K01230	20	16	22	17	25	20	33	28	28	24	-	1	0.62
K2-30K10230	25	20	27	21	30	24	41	33	35	28	1	-	0.62
K2-30K01230	25	20	27	21	30	24	41	33	35	28	-	1	0.62
K2-45K00230	33.3	30	36	31	40	36	55	50	48	45	-	-	1.0
K2-45K01230	33.3	30	36	31	40	36	55	50	48	45	-	1	1.0
K2-45K01S230	33.3	30	36	31	40	36	55	50	48	45	-	1	1.0
K2-60K00230	50	40	53	42	60	50	82	68	72	58	-	-	1.0
K2-60K01230	50	40	53	42	60	50	82	68	72	58	-	1	1.0
K2-60K01S230	50	40	53	42	60	50	82	68	72	58	-	1	1.0

Contactoarele K2-16K pana la K2-30K se pot fixa fie cu 4 suruburi fie pe sina DIN de 35 mm. Contactoarele K2-45K si K2-60K se fixeaza cu 4 suruburi. La cerere se livreaza un adaptor pentru sina DIN de 35 mm. Sunt disponibile blocuri de contacte auxiliare pentru toate contactoarele. Contactoarele K2-45K01S 230 si K2-60K01S 230 sunt prevazute cu adaptor de sina DIN.

Blocuri de contacte auxiliare:

Tip	Pentru contactorii	Cantitate	230V A	Contacte NC	NO	G
HA01	K2-	Max.1	6	-	1	0.03
HA01K	K2-45/60K	Max.1	6	-	1	0.03
HA10	K2-	Max.1	2.9	1	-	0.03
HN01	K2-	Max.1	2.9	-	1	0.03



Caracteristici tehnice:

Tip		K2-16K	K2-23K	K2-30K	K2-45K	K2-60K
Contacte principale						
Tensiunea nominala de izolare Ui	Vca	690	690	690	690	690
Frecventa max. de operare	1/h	240	240	240	240	120
Durata de viata a contactelor	10 ⁶ cicluri	0.1	0.1	0.1	0.1	0.1
Sectiunea cablului de conectare						
- solid	mm ²	0.75 – 4	1.5 – 10	1.5 – 10	2.5 – 35	2.5 – 35
- flexibil		0.75 – 2.5	1.5 – 6	1.5 – 6	4 – 25	4 – 25
nr. cabluri/ borna		2	2	2	1	1
Gama de functionare a bobinei contactorului in multipli ai Ub		0.85 – 1.1	0.85 – 1.1	0.85 – 1.1	0.85 – 1.1	0.85 – 1.1
Contacte auxiliare						
Tensiunea nominala de izolare Ui	Vca	690	690	690	690	690
Curentul nominal max. la temp. de Ith:						
40 C	A	10	10	16	16	16
60 C	A	6	6	10	10	10
Categoria de utilizare AC 15						
Ie la temperatura ambianta						
220-240V	A	12	12	12	6	6
380-440V	A	4	4	4	3	3
500V	A	3	3	3	2	2
Sigurante protectie lente (gL, gG)	A	16	16	16	16	16
Sectiunea cablului						
- solid	mm ²	0.75 – 4	0.75 – 4	0.75 – 4	0.5 – 2.5	0.75 – 2.5
- flexibil		0.75 – 2.5	0.75 – 2.5	0.75 – 2.5	0.5 – 2.5	0.75 – 2.5
nr. cabluri pe borna		2	2	2	2	2

Dimensiuni de gabarit

	A	B	C	D	E	F	G	H	I	K
K2-16K10 K2-16K01	5	50	49	45	M3,5	6,5	60,5	40	97	≈80
K2-23K10, K2-23K01, K2-30K10, K2-30K01	4,5	65	60	45	M4	6,5	74	64	116,5	≈100
K2-45K00, K2-60K00	5,5	100	95	50	M6	7,5	110	66	126,5	≈130
K2-45K01, K2-60K01	5,5	100	95	50 (75dim gabarit)	M6	7,5	110	66	126,5	≈130
K2-45K01S, K2-60K01S	5,5	120	95	59	M6	7,5	110	66	126,5	≈130

