

**CONDENSATOARE USCATE DE JOASA TENSIUNE
PENTRU COMPENSAREA
FACTORULUI DE PUTERE**



Domeniul de utilizare si tehnologia folosita :

Condensatoarele sunt folosite pentru imbunatatirea factorului de putere in retelele de joasa tensiune. Tehnologia MKP utilizata consta in folosirea filmului polipropilenic cu factor de pierderi foarte scazut. Sistemul dielectric este cu autovindecare si complet uscat fara nici un lichid de impregnare.

Elementele capacitive montate in cutii cilindrice de aluminiu sunt umplute cu materiale uscate de origine vegetala care nu prezinta nici o problema ecologica. Din acest motiv nu este posibila poluarea mediului ambiant cu produse toxice, asa cum se intampla cu alte tehnologii folosite la constructia condensatoarelor. Carcasa condensatorului este protejata impotriva exploziei cu deconector de suprapresiune. Acesta asigura deconectarea in siguranta a condensatorului de la retea in timpul scurt-circuitelor sau la sfarsitul duratei de viata.

Condensatoarele sunt echipate cu 3 rezistoare care asigura descarcarea la o tensiune mai mica de 50 V in 60 de secunde.

Parametrii tehnici:

Tensiune nominala	400, 440, 525 V (alte tensiuni la cerere)
Frecventa	50, 60 Hz
Suprasarcina	Tensiune max. =1.1 Un Curent max. =1.3 In
Temperatura de functionare	- 25/+ 50 °C
Pierderi dielectrice	≤ 0.2 W/ kVAr
Pierderi totale	≤ 0.5 W/ kVAr
Nivel de izolatie	3 kV
Standarde	IEC 831 – 1,2/ 87
Rezistoare de descarcare	Descarca intr-un minut la 50 V
Constructie	Instalare in interior, mono sau trifazate
Carcasa	-Carcasa cilindrica IP20 (la cerere IP 54) -Carcasa dreptunghiulara IP00 (la cerere IP 42)



Valori recomandate pentru conductori	
Sectiune conductor Cu[mm ²]	Valori nominale (kVAr) pentru 400 si 440 V
2.5	<8
4	<12.5
6	<20
10	<25
35	<60
70	<80
95	<100

Instructiuni de instalare:

Condensatoarele pot fi instalate in pozitie arbitrara si apropiate unele de altele. Fiecare condensator are un surub de pamantare M5 pe capac (max.2Nm) si la partea de jos. Daca cel de la partea de jos (M12) nu este folosit pentru pamantare, el poate fi folosit la fixare (max.5Nm). Pentru protectia condensatoarelor se recomanda folosirea sigurantelor caracteristica gG si curent nominal mai mare de 2 ÷ 2.2 ori fata de cel al condensatoarelor protejate.

400V, trifazat, MKP, IP 20, fig.1 si 3 (50kVAr)

Tip	Putere [kVAr]	Capacitate [μ F]	Curent [A]	Dimensiuni DxH[mm]	Masa [kg]
CSADP1-0.4/1	1	3x 6.6	1.4	85x175	1.2
CSADP1-0.4/1.5	1.5	3x 9.9	2.2	85x175	1.2
CSADP1-0.4/2	2	3x 13.3	2.9	85x175	1.2
CSADP1-0.4/2.5	2.5	3x 16.6	3.6	85x175	1.2
CSADP1-0.4/3.15	3.15	3x 20.9	4.5	85x175	1.2
CSADP1-0.4/4	4	3x 26.5	5.8	85x175	1.2
CSADP1-0.4/5	5	3x 33.2	7.2	85x175	1.2
CSADP1-0.4/6.25	6.25	3x 41.5	9.0	85x175	1.2
CSADP1-0.4/8	8	3x 53.1	11.5	85x175	1.6
CSADP1-0.4/10	10	3x 66.3	14.4	85x175	1.6
CSADP1-0.4/12.5	12.5	3x 82.9	18.1	85x175	1.9
CSADP1-0.4/15	15	3x 99.6	21.7	110x245	2.6
CSADP1-0.4/20	20	3x 133	28.8	110x245	2.6
CSADP1-0.4/25	25	3x 165.8	36.1	110x261	2.9
CSADP1-0.4/30	30	3x 198.9	43.3	146x220	3.8
CSADP1-0.4/50	50	3x 332	72	146x355	6

Condensatoare monofazate 400V tip CVADP la cerere

440V, trifazat, MKP, IP 20, fig.1 si 3 (50 kVAr)

Tip	Putere [kVAr]	Capacitate [μ F]	Curent [A]	Dimensiuni DxH[mm]	Masa [kg]
CSADP1-0.44/1	1	3x 5.5	1.3	85x175	1.2
CSADP1-0.44/2	2	3x 11.0	2.6	85x175	1.2
CSADP1-0.44/2.5	2.5	3x 13.7	3.3	85x175	1.2
CSADP1-0.44/3.15	3.15	3x 17.3	4.1	85x175	1.2
CSADP1-0.44/4	4	3x 21.9	5.3	85x175	1.2
CSADP1-0.44/5	5	3x 27.4	6.6	85x175	1.2
CSADP1-0.44/6.25	6.25	3x 34.3	8.2	85x175	1.2
CSADP1-0.44/8	8	3x 43.8	10.5	85x245	1.6
CSADP1-0.44/10	10	3x 54.8	13.1	85x245	1.6
CSADP1-0.44/12.5	12.5	3x 68.5	16.4	85x245	1.6
CSADP1-0.44/15	15	3x 82.2	19.7	110x245	2.6
CSADP1-0.44/20	20	3x 110	26.2	110x245	2.6
CSADP1-0.44/25	25	3x 137	32.8	110x245	2.6
CSADP1-0.44/30	30	3x 164.5	39.4	146x220	3.8
CSADP1-0.44/50	50	3x 274.4	65.5	146x360	6

Condensatoare monofazate 440 V tip CVADP la cerere

525V, trifazat, MKP, IP 20, fig.1

Tip	Putere [kVAr]	Capacitate [μ F]	Curent [A]	Dimensiuni DxH[mm]	Masa [kg]
CSADP1-0.525/2.5	2.5	3x 9.6	2.7	85x175	1.2
CSADP1-0.525/5	5	3x 19.2	5.5	85x175	1.2
CSADP1-0.525/10	10	3x 38.5	11.0	85x175	1.6
CSADP1-0.525/15	15	3x 57.7	16.5	110x245	2.6
CSADP1-0.525/20	20	3x 77.0	22.0	110x245	2.6

Condensatoare monofazate 525V tip CVADP la cerere

Alte puteri si tensiuni disponibile la cerere!

Este posibil sa se livreze condensatoarele in carcase cilindrice Φ 85 si Φ 110 mm cu capac de plastic pentru protectie IP 54 – vezi figura 2.

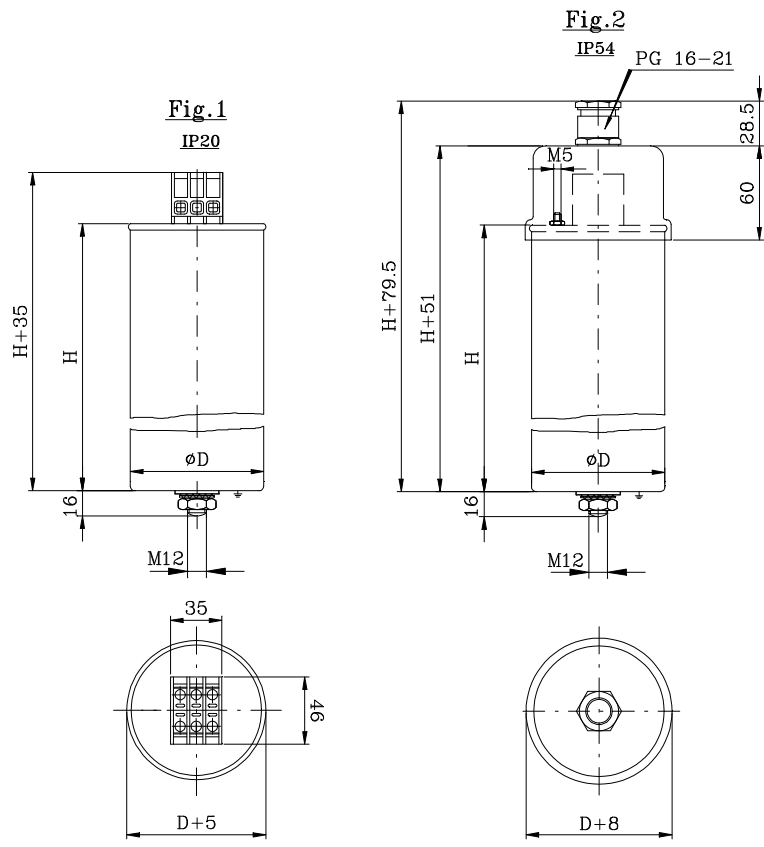
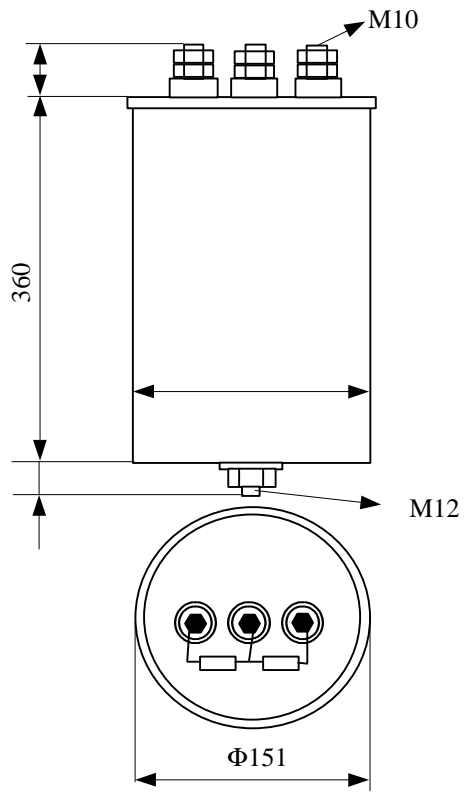
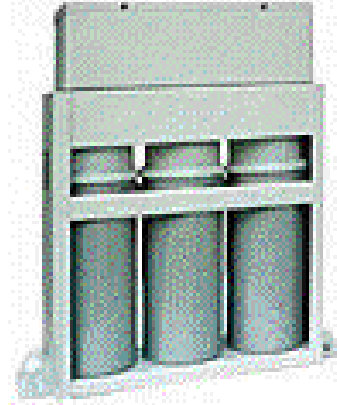


Fig. 3



Carcasa dreptunghiulara



Instalare:

Condensatoarele pot fi instalate in pozitie arbitrara. Distanța minima dintre ele sau fata de perete este de 50 mm. Cuplul maxim de strangere pentru surubul de pamantare de pe capac este de 4 Nm iar pentru bornele de conectare in circuit este de 3.2 Nm pentru surubul M6 si 15 Nm pentru surubul M12. La cerere: IP 42, monofazate, alte tensiuni, puteri si frecvente.

400V, trifazate, IP 00

Tip	Putere[kVAr]	Capacitate[μ F]	Curent[A]	Dimensiuni Dxwxh [mm]	Greutate[kg]	Figura
CSAKP6-0,4/2	2	3x13.3	2.9	117x360x212	4.5	3
CSAKP6-0.4/2.5	2.5	3x16.6	3.6	117x360x212	4.5	3
CSAKP6-0.4/3.15	3.15	3x20.9	4.5	117x360x212	4.5	3
CSAKP6-0.4/4	4	3x26.5	5.8	117x360x212	4.5	3
CSAKP6-0,4/5	5	3x33.0	7.2	117x360x212	4.5	3
CSAKP6-0,4/6.25	6.25	3x41.5	9.0	117x360x212	4.9	3
CSAKP6-0,4/8	8	3x53.1	11.5	117x360x212	4.9	3
CSAKP6-0,4/10	10	3x66.0	14.4	117x360x212	4.9	3
CSAKP6-0,4/12.5	12.5	3x82.9	18.1	117x360x212	5.2	3
CSAKP6-0,4/15	15	3x100.0	21.7	117x360x212	5.9	3
CSAKP6-0,4/20	20	3x133.0	28.8	117x360x212	5.9	3
CSAKP6-0,4/25	25	3x166.0	36.1	117x360x212	7.5	3
CSAKP6-0,4/30	30	3x200.0	43.4	117x360x212	8.9	4
CSAKP6-0,4/35	35	3x232.0	50.5	117x360x212	8.9	4
CSAKP6-0,4/40	40	3x265.0	57.7	117x360x212	8.9	4
CSAKP6-0,4/50	50	3x332.0	72.2	125x440x420	14.0	5
CSAKP6-0,4/60	60	3x398.0	86.6	125x440x420	14.0	5
CSAKP6-0,4/80	80	3x531.0	115.5	228x440x420	19.0	6
CSAKP6-0,4/100	100	3x663.0	144.3	228x440x420	21.0	6

440V, trifazate, IP 00

Tip	Putere[kVAr]	Capacitate[F]	Curent[A]	Dimensiuni Dxwxh [mm]	Greutate[kg]	Figura
CSAKP6-0,44/2	2	3x11.0	2.6	117x360x212	4.5	3
CSAKP6-0,44/2.5	2.5	3x13.7	3.3	117x360x212	4.5	3
CSAKP6-0,44/3.15	3.15	3x17.3	4.1	117x360x212	4.5	3
CSAKP [^] -0,44/4	4	3x21.9	5.3	117x360x212	4.5	3
CSAKP6-0,44/5	5	3x27.0	6.6	117x360x212	4.5	3
CSAKP6-0,44/6.25	6.25	3x34.3	8.2	117x360x212	4.9	3
CSAKP6-0,44/8	8	3x43.9	10.5	117x360x212	4.9	3
CSAKP6-0,44/10	10	3x55.0	13.1	117x360x212	4.9	3
CSAKP6-0,44/12.5	12.5	3x68.5	16.4	117x360x212	4.9	3
CSAKP6-0,44/15	15	3x82.2	19.6	117x360x212	5.9	3
CSAKP6-0,44/20	20	3x110.0	26.2	117x360x212	5.9	3
CSAKP6-0,44/25	25	3x137.0	32.8	117x360x370	6.9	4
CSAKP6-0,44/30	30	3x164.5	39.4	117x360x370	8.9	4
CSAKP6-0,44/35	35	3x192.0	45.9	117x360x370	8.9	4
CSAKP6-0,44/40	40	3x219.3	52.5	117x360x370	8.9	4
CSAKP6-0,44/50	50	3x274.0	65.5	125x440x420	14.0	5
CSAKP6-0,44/60	60	3x329.0	76.7	125x440x420	14.0	5
CSAKP6-0,44/80	80	3x438.0	105.0	228x440x420	19.0	6
CSAKP6-0,44/100	100	3x548.0	131.2	228x440x420	21.0	6

525, trifazate, IP

Tip	Putere[kVAr]	Capacitate[F]	Curent[A]	Dimensiuni Dxwxh [mm]	Greutate[kg]	Figura
CSAKP6-0,525/5	5	3x19.2	5.5	117x360x212	4.5	3
CSAKP6-0,525/10	10	3x38.5	11.0	117x360x212	4.9	3
CSAKP6-0,525/15	15	3x57.4	16.5	117x360x212	5.9	3
CSAKP [^] -0,525/20	20	3x77.0	22.6	117x360x212	5.9	3
CSAKP6-0,525/30	30	3x115.0	33.0	117x360x370	8.9	4
CSAKP6-0,525/40	40	3x154.0	44.0	117x360x370	8.9	4
CSAKP6-0,525/50	50	3x193.0	55.0	125x440x420	14.0	5
CSAKP6-0,525/60	60	3x231.0	66.0	125x440x420	14.0	5
CSAKP6-0,525/80	80	3x308.0	88.0	228x440x420	19.0	6
CSAKP6-0,525/100	100	3x385.0	110	228x440x420	21.0	6

Fig.4

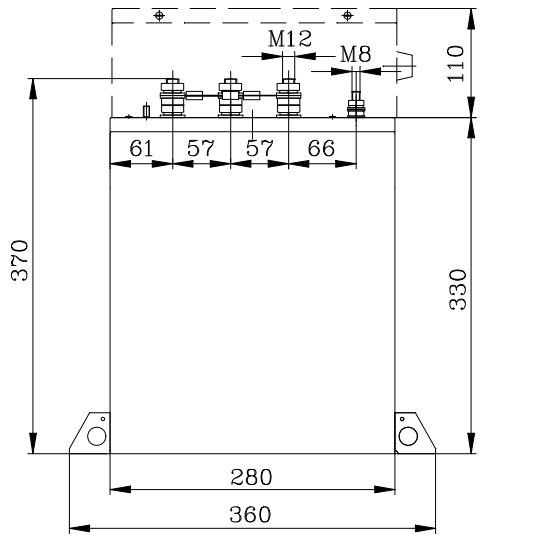


Fig.3

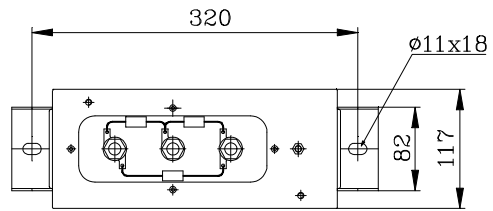
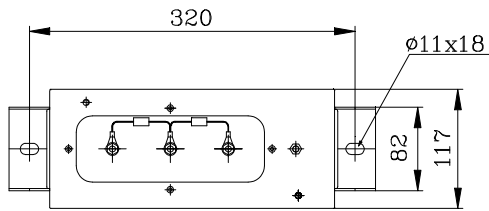
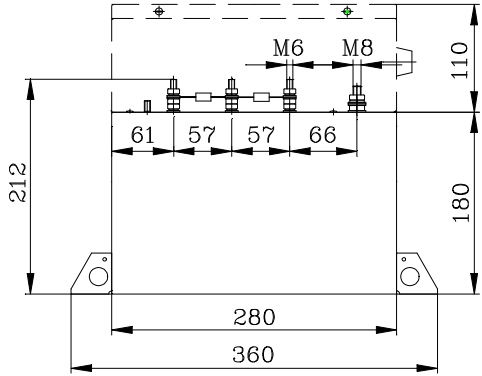


Fig.5

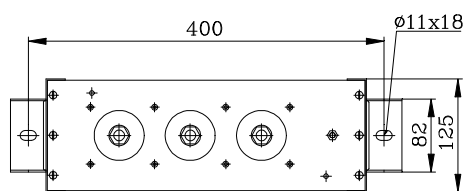
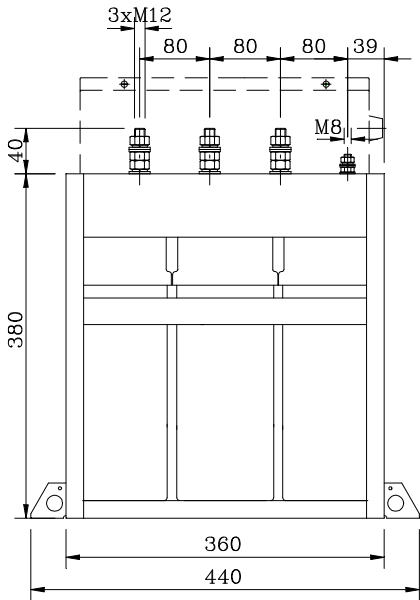


Fig.6

