

**BOBINE ANTIREZONANTA PENTRU REțele
POLUATE CU ARMONICI SUPERIOARE**



Construcție:

Modelele standard sunt destinate instalațiilor de compensare care funcționează pe rețele poluate cu armonici superioare. Ele se caracterizează prin pierderi scăzute, zgomot mic și liniaritate foarte bună. Racirea bobinei este îmbunătățită prin construcția specială cu mai multe canale de racire. Valoarea inductanței este fixă, cu o toleranță de $-1/ +3\%$. Bobinele sunt proiectate pentru condensatoare de 440V, 50Hz și formează împreună cu acestea circuite acordate pe frecvența de 189Hz. Iesirile bobinelor sunt conectate la terminalele aflate la partea superioară a miezului magnetic. Senzorul de temperatură este amplasat în partea de mijloc a înfășurării și este conectat la terminale. Temperatura de comutare a senzorului este 120 °C și clasa de izolație a bobinei este clasa F.

Funcțiuni:

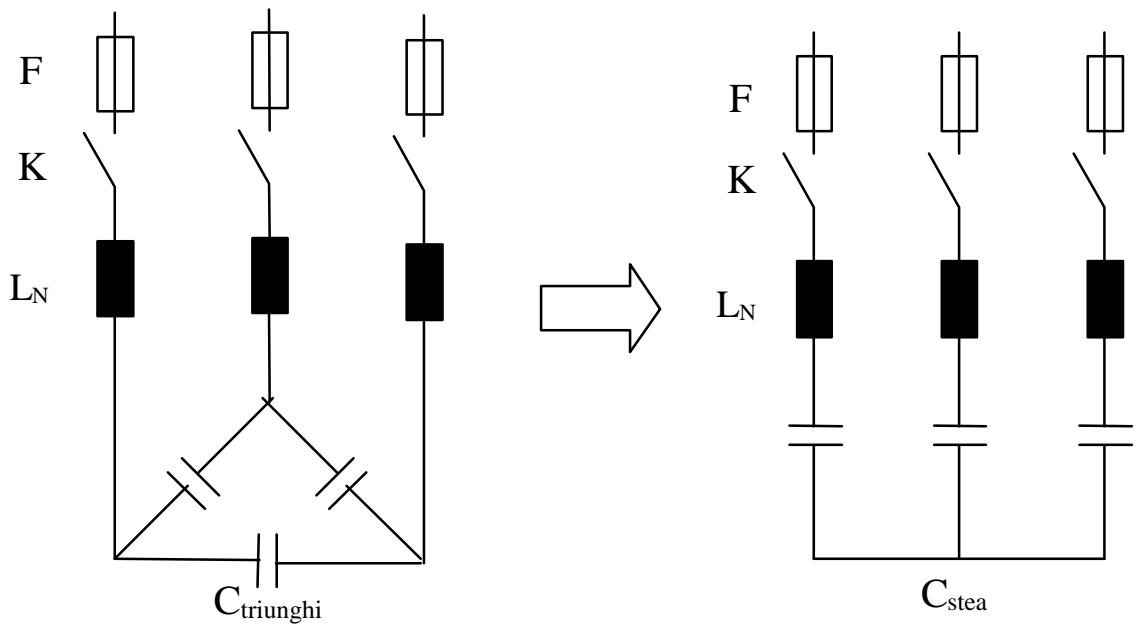
- limitarea curentului de încărcare la comutarea condensatoarelor
- limitarea rezonanțelor și protejarea condensatoarelor împotriva suprasarcinilor datorate armonicilor superioare
- formarea circuitelor acordate pe frecvențele armonicilor superioare (pentru filtre de armonici)

Parametrii electrici:

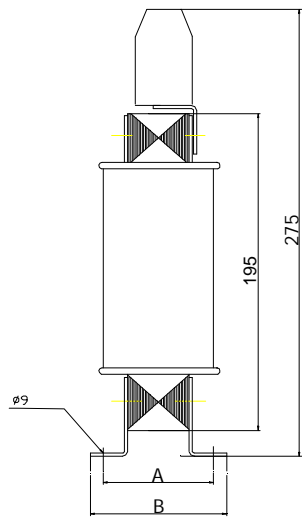
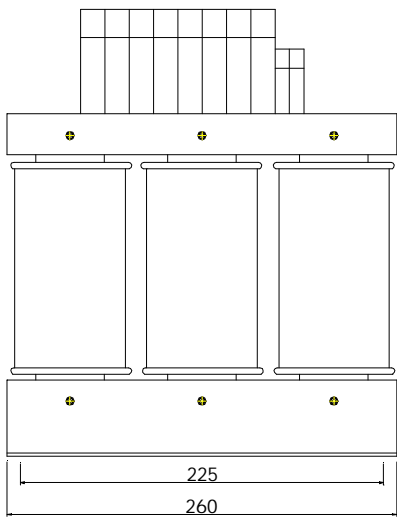
Tip	Putere compensată bobina-condensator [kVAr]	Putere condensator 440V [kVAr]	Capacitate condensator [μ F]	Inductanța bobinei [mH]	Curent nominal [A]	Curent de liniaritate [A]	Pierderi [W]
KBR 05-189/400	4.4	5	3x27.4	8.637	6.41	10.7	40
KBR 10-189/400	8.9	10	3x54.8	4.319	12.8	21.4	69
KBR125-189/400	11.1	12.5	3x68.5	3.455	16.0	26.7	71
KBR20-189/400	17.8	20	3x109.6	2.159	25.6	42.8	76
KBR25-189/400	22.2	25	3x137.0	1.727	32.0	53.5	86
KBR40-189/400	35.5	40	3x219.2	1.08	51.3	85.6	111
KBR45-189/400	40.0	45	3x246.7	0.959	64.1	96.3	151
KBR50-189/400	44.4	50	3x274.0	0.864	57.7	107.0	136

Parametrii mecanici:

Tip	“A” [mm]	“B” [mm]	“C” [mm]	Gauri montaj \varnothing [mm]	Secțiune terminale [mm^2]	Greutate [kg]
KBR 05-189/400	58	83	83	9	6	5.8
KBR 10-189/400	64	90	90	9	6	8.3
KBR125-189/400	64	90	90	9	6	8.3
KBR20-189/400	77	100	100	9	10	15.5
KBR25-189/400	77	100	100	9	10	15.9
KBR40-189/400	97	120	120	9	25	22.4
KBR45-189/400	101	125	150	9	25	23.0
KBR50-189/400	101	125	150	9	25	24.6



Putere 20/ 50 kVAr



Putere 5/ 12.5 kVAr

