

**BATERII AUTOMATE DE CONDENSATOARE
PENTRU COMPENSAREA
FACTORULUI DE PUTERE**



Utilizare:

Bateriile automate de condensatoare sunt utilizate pentru compensarea centralizata a factorului de putere in retelele de joasa tensiune.

Date tehnice:

Performante – tip

Putere [kVAr]

| | |
|-------|---|
| QRS - | 75; 90; 100 ;112.5; 125; 137.5; 150 |
| QRV - | 110; 137.5; 165; 180; 220; 240; 275; 300; 350; 375; 400 |
| QRG - | 300; 345; 360; 460; 480; 575; 600; 680; 720; 850; 1000; 1150; 1200 |
| QRF - | 60; 110; 190; 220; 340; 380; 440; 540; 680; 760; 920 |
| QRR - | 60; 75; 90; 120; 150; 180; 210; 300; 350; 450; 540; 630; 840; 980; 1080; 1260 |

Reglare:

automata, cu regulator cu 6, 12 sau 14 trepte; regulatorul este controlat cu microprocesor, cu numarul necesar de trepte activat in raportul 1:1:1..., 1:2:2.. 1:1:2... sau 1:2:4...; este posibila programarea factorului de putere dorit de la 0.8 inductiv la 0.8 capacitiv; se afiseaza factorul de putere, puterea activa si reactiva, nivelul armonicilor superioare, etc.

Conectarea treptelor de condensatoare:

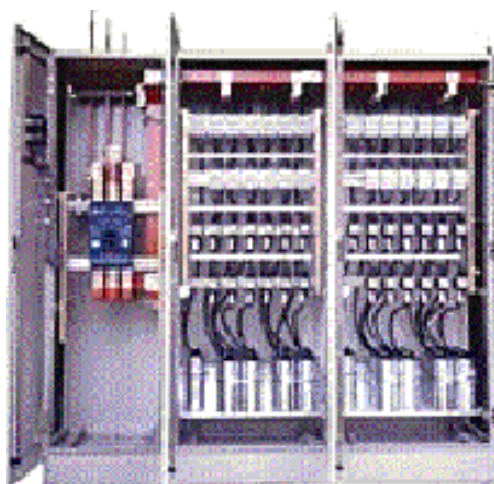
contactoare cu treapta rezistiva de preancarcare, in afara de tipul QRR care utilizeaza module cu tiristoare

Grad de protectie:

IP30

Condensatoare:

condensatoare MKP sau MPP, producator ZEZ SILKO, la tensiuni de 400, 440, 525 sau 690 V tip CSADP – uscate, fara impregnant tip CLADV – cu ulei mineral

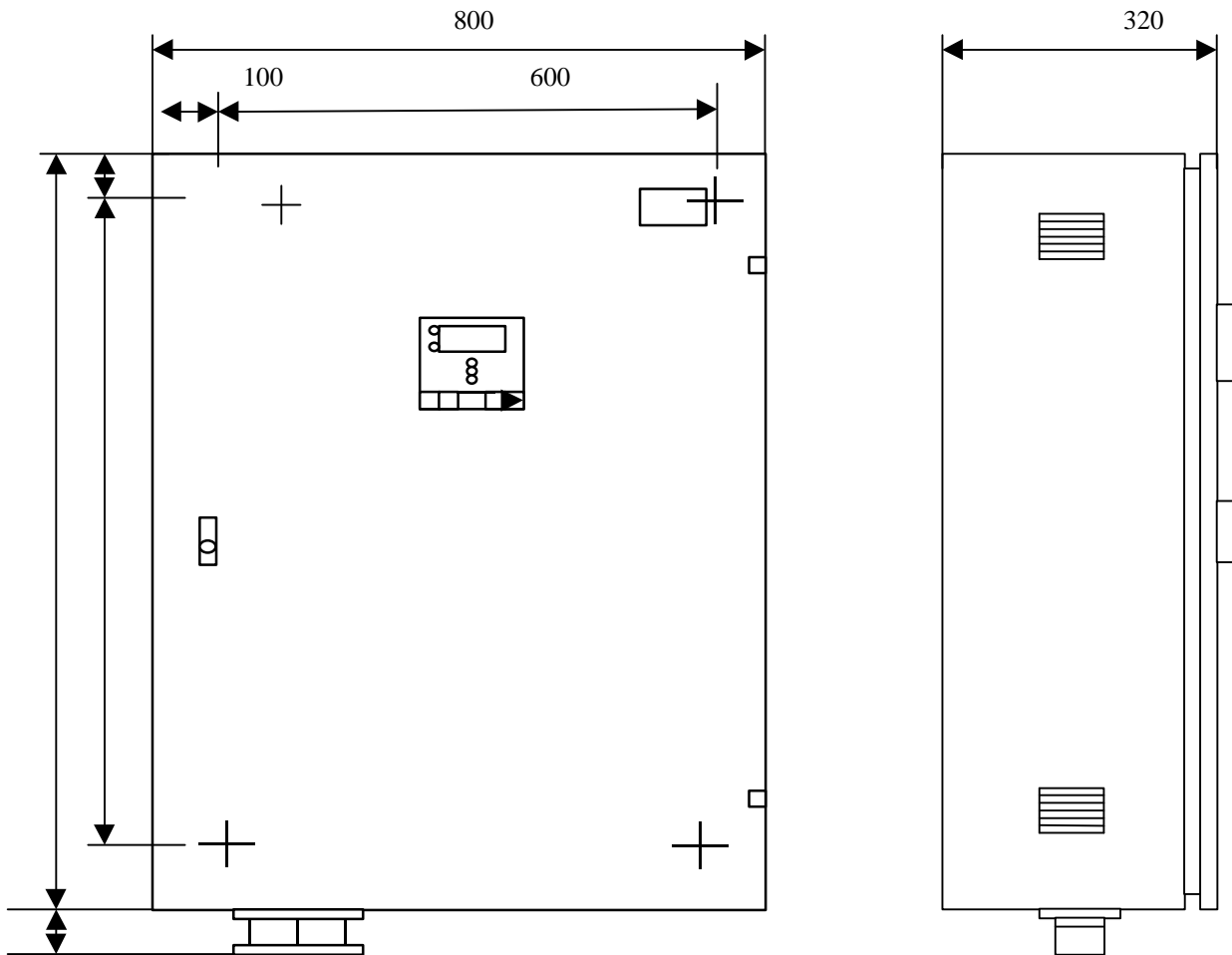


Baterii automate de condensatoare tip QRS (puteri de la 75 la 150 kVAr)

Bateriile de condensatoare tip QRS sunt instalate in dulapuri metalice (dimensiuni 800x1200x320 mm), cu grad de protectie IP40 (la cerere IP43 cu regulatorul inaintu), cu grile de ventilatie, cu montaj pe zid sau alta constructie verticala. Tipul standard are intrarea de cablu de jos (la cerere este posibil cu intrare de sus). Fiecare treapta este protejata de sigurante MPR, caracteristica "gG" – lente.

Caracteristici tehnice:

| Putere [kVAr] | Curent [A] | Nr. de trepte | Raport | Treapta de baza | Siguranta "gG" [A] | Sectiune cablu Cu [mm ²] | Greutate [kg] |
|---------------|------------|---------------|--------|-----------------|--------------------|--------------------------------------|---------------|
| 75 | 108 | 5 | 1:1:1 | 15 | 50 | 70 | 82 |
| 90 | 130 | 5 | 1:2:2 | 10 | 32+63 | 95 | 82 |
| 100 | 144 | 5 | 1:1:1 | 20 | 63 | 120 | 83 |
| 112.5 | 162 | 5 | 1:2:2 | 12.5 | 40+80 | 120 | 84 |
| 125 | 180 | 5 | 1:1:1 | 25 | 80 | 150 | 84 |
| 137.5 | 198 | 6 | 1:2:2 | 12.5 | 125+80 | 185 | 85 |
| 150 | 217 | 5 | 1:2:4 | 10 | 32+63+125 | 185 | 85 |

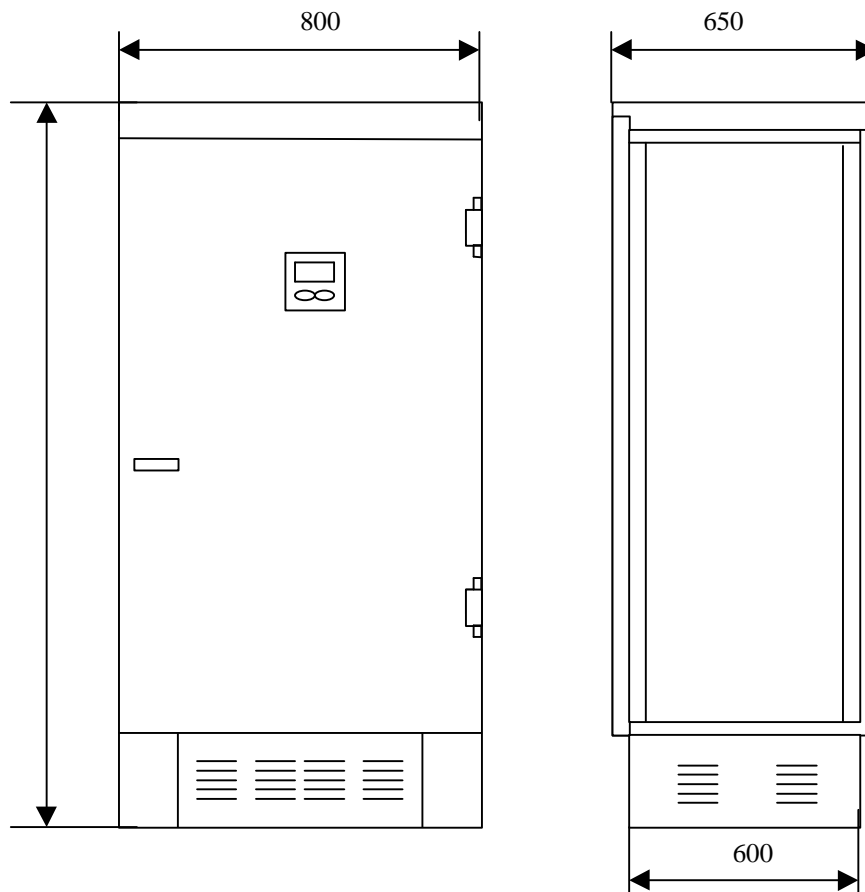


Baterii automate de condensatoare tip QRV (puteri de la 110 la 400 kVAr)

Bateriile de condensatoare tip QRV sunt instalate in dulapuri metalice de sine statatoare (800x2090x650mm) cu grad de protectie IP30, cu deschideri pentru ventilatie naturala. Dulapurile standard au intrarea de cabluri pe jos (la cerere este posibil pe sus). Fiecare treapta este protejata cu sigurante MPR caracteristica "gG" – lente.

Caracteristici tehnice:

| Putere [kVAr] | Curent [A] | Nr. de trepte | Raport | Treapta de baza | Siguranta "gG" [A] | Sectiune cablu Cu [mm ²] | Greutate [kg] |
|---------------|------------|---------------|--------|-----------------|--------------------|--------------------------------------|---------------|
| 110 | 159 | 6 | 1:2:2 | 10 | 32+63 | 120/32x3 | 180 |
| 137.5 | 198 | 6 | 1:2:2 | 12.5 | 40+80 | 185/32x3 | 185 |
| 165 | 238 | 6 | 1:2:2 | 15 | 50+100 | 185/32x5 | 195 |
| 180 | 260 | 6 | 1:1:1 | 30 | 100 | 240/32x5 | 200 |
| 180 | 260 | 12 | 1:1:1 | 15 | 50 | 240/32x5 | 200 |
| 220 | 318 | 6 | 1:2:2 | 20 | 63+125 | 2x150/32x10 | 200 |
| 240 | 346 | 6 | 1:1:1 | 40 | 125 | 2x150/32x10 | 205 |
| 240 | 346 | 12 | 1:1:1 | 20 | 63 | 2x150/32x10 | 205 |
| 275 | 397 | 6 | 1:2:2 | 25 | 80+160 | 2x185/32x10 | 205 |
| 300 | 433 | 6 | 1:1:1 | 50 | 160 | 2x185/32x10 | 210 |
| 300 | 433 | 12 | 1:1:1 | 25 | 80 | 2x185/32x10 | 210 |
| 350 | 505 | 8 | 1:1:2 | 25 | 80+160 | 2x240/40x10 | 230 |
| 375 | 541 | 8 | 1:2:2 | 25 | 80+160 | 2x240/40x10 | 240 |
| 400 | 577 | 8 | 1:1:1 | 50 | 160 | 2x240/40x10 | 250 |

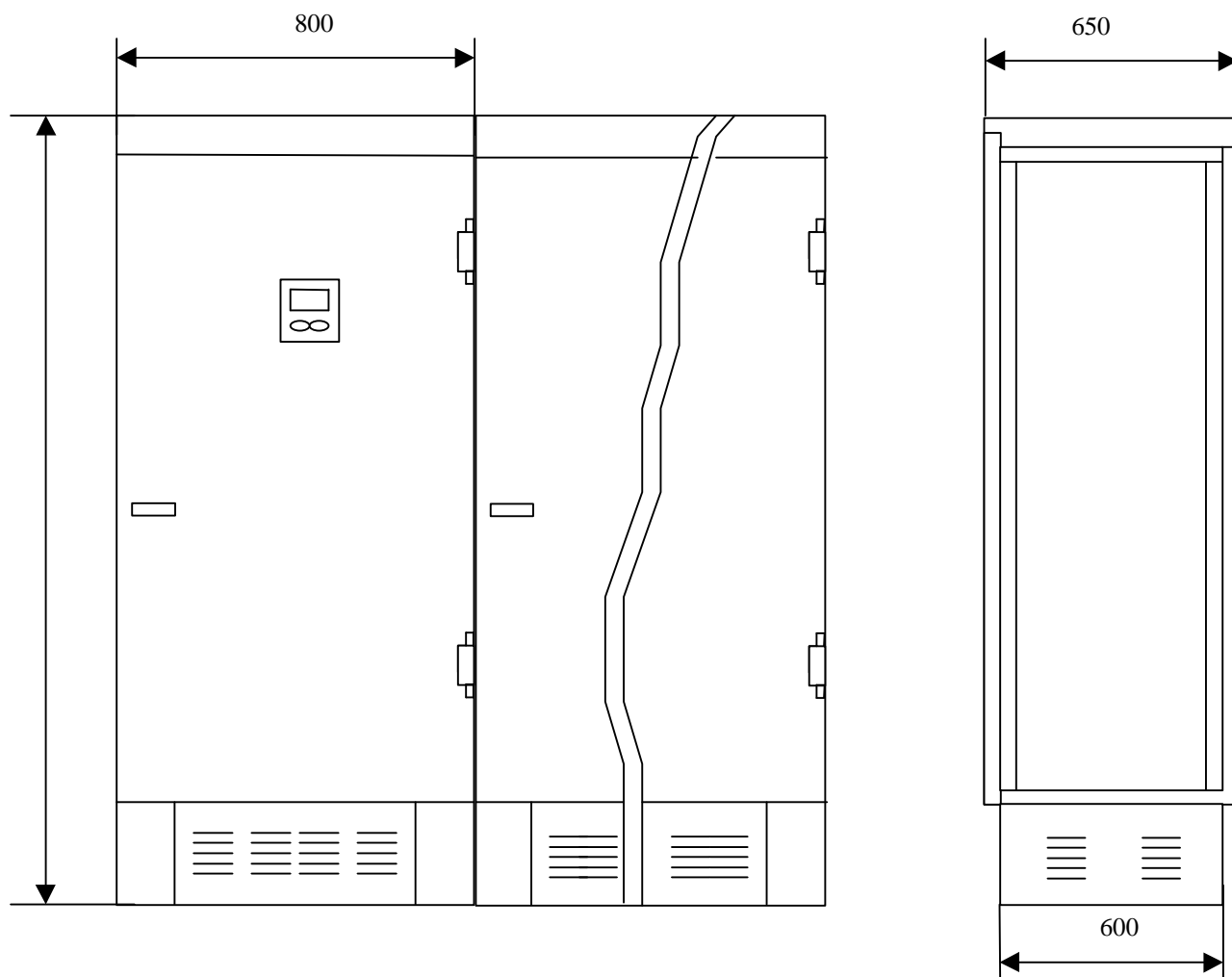


Baterii automate de condensatoare tip QRG (puteri de la 300 la 1200 kVAr)

Bateriile de condensatoare QRG sunt amplasate in dulapuri metalice de sine statatoare (800x2090x650mm), cu grad de protectie IP30, cu grile de ventilatie pentru ventilatie naturala. Bateriile sunt instalate direct pe podea sau pe canalul de cabluri. Tipul standard are intrarea cablurilor de jos (la cerere este posibil de sus). In partea de sus a bateriei se gaseste sistemul de bare de alimentare din cupru cu grosimea de 10 mm si latimea de 50,80 sau 100 mm – depinzand de putere. Fiecare treapta este protejata de sigurante fuzibile MPR. Bateria este impartita in module de 100 kVAr fiecare. Numarul de dulapuri depinde de puterea bateriei.

Caracteristici tehnice:

| Putere [kVAr] | Curent [A] | Nr. de trepte | Raport | Nr. de dulapuri | Treapta de baza | Siguranta "gG" [A] | Sectiune cablu Cu [mm ²] | Greutate [kg] |
|---------------|------------|---------------|---------|-----------------|-----------------|--------------------|--------------------------------------|---------------|
| 300 | 433 | 12 | 1:1:1:1 | 2 | 25 | 80 | 2x240/32x10 | 320 |
| 345 | 498 | 12 | 1:2:2:2 | 2 | 15 | 50+100 | 2x240/40x10 | 350 |
| 360 | 520 | 12 | 1:1:1:1 | 2 | 30 | 100 | 2x240/40x10 | 355 |
| 460 | 664 | 12 | 1:2:2:2 | 2 | 20 | 63+125 | 3x240/40x10 | 380 |
| 480 | 693 | 12 | 1:1:1:1 | 2 | 40 | 125 | 3x240/40x10 | 390 |
| 575 | 830 | 12 | 1:2:2:2 | 2 | 25 | 80+160 | 3x240/60x10 | 480 |
| 600 | 866 | 12 | 1:1:1:1 | 2 | 50 | 160 | 4x240/80x10 | 500 |
| 680 | 981 | 9 | 1:2:2:2 | 3 | 40 | 125+2x125 | 4x240/80x10 | 630 |
| 720 | 1039 | 10 | 1:1:2:2 | 3 | 40 | 125+2x125 | 4x240/80x10 | 690 |
| 850 | 1227 | 9 | 1:2:2:2 | 3 | 50 | 160+2x160 | 5x240/100x10 | 800 |
| 1000 | 1443 | 10 | 1:1:1:1 | 3 | 100 | 2x160 | 5x240/100x10 | 850 |
| 1150 | 1660 | 12 | 1:2:2:2 | 4 | 50 | 160+2x160 | 6x240/2x80x10 | 1040 |
| 1200 | 1732 | 12 | 1:1:1:1 | 4 | 100 | 2x160 | 6x240/2x80x10 | 1050 |



Baterii automate de condensatoare cu bobine de protectie tip QRF (puteri de la 60 la 920 kVAr)

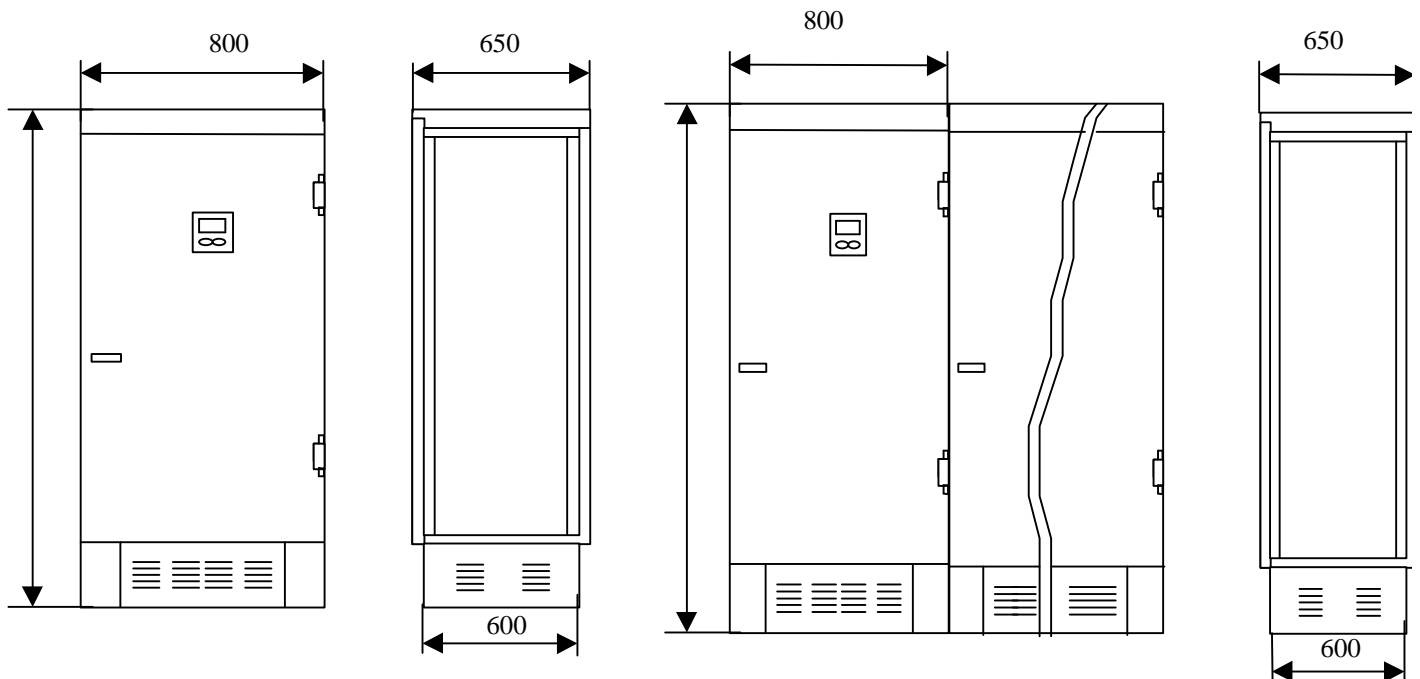
Bateriile de condensatoare cu bobine de protectie sunt formate din trepte de filtre condensator - bobina acordate pe frecventa de 189 Hz ($p=7\%$). Se utilizeaza pentru compensarea factorului de putere in circuite poluate cu armonici superioare. Acest circuit acordat protejeaza condensatoarele impotriva efectului armonicilor superioare si determina o usoara crestere a tensiunii pe condensator. De aceea este necesara utilizarea condensatoarelor de 440V pentru reseaua de 400V. Fiecare treapta este protejata de sigurante MPR (caracteristica "gG" – lente). Bobinele au un termocontact pentru deconectarea treptelor suprasincalzite. Sunt amplasate in aceleasi dulapuri ca si celelalte tipuri de baterii.

Caracteristici tehnice:

| Putere Instalata [kVAr] | Putere [kVAr] | Curent [A] | Nr. de trepte | Raport | Nr. de dulapuri | Treapta de baza | Siguranta "gG" [A] | Sectiune cablu Cu [mm ²] | Greutate [kg] |
|-------------------------|---------------|------------|---------------|---------|-----------------|-----------------|--------------------|--------------------------------------|---------------|
| 60 | 53 | 77 | 6 | 1:1:1:1 | 1 | 8.9 | 32 | 50/16x2 | 180 |
| 110 | 98 | 141 | 6 | 1:2:2:2 | 1 | 8.9 | 32+63 | 120/32x3 | 200 |
| 190 | 169 | 244 | 6 | 1:2:4:4 | 1 | 8.9 | 32+63+125 | 240/32x5 | 230 |
| 220 | 195 | 282 | 6 | 1:2:2:2 | 1 | 17.8 | 63+125 | 2x150/32x10 | 250 |
| 340 | 302 | 436 | 9 | 1:2:2:2 | 2 | 17.8 | 63+125 | 2x240/32x10 | 520 |
| 380 | 338 | 488 | 10 | 1:2:2:2 | 2 | 17.8 | 63+125 | 2x240/40x10 | 570 |
| 440 | 391 | 565 | 6 | 1:2:2:2 | 3 | 35.6 | 125+250 | 3x240/40x10 | 680 |
| 540 | 480 | 693 | 8 | 1:2:4:4 | 4 | 17.8 | 63+125+250 | 3x240/50x10 | 880 |
| 680 | 604 | 872 | 9 | 1:2:2:2 | 4 | 35.6 | 125+250 | 4x240/80x10 | 970 |
| 760 | 676 | 975 | 10 | 1:2:2:2 | 4 | 35.6 | 125+250 | 4x240/80x10 | 1050 |
| 920 | 818 | 1180 | 12 | 1:2:2:2 | 5 | 35.6 | 125+250 | 5x240/100x10 | 1280 |

QRF pana la 220kVAr

QRF 340 – 920 kVAr



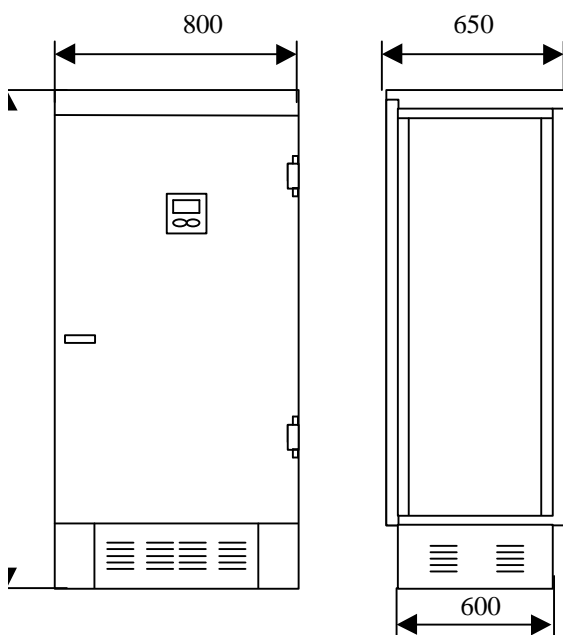
Baterii automate de condensatoare tip QRR (puteri de la 60 la 1260 kVAr)

Bateriile de condensatoare tip QRR sunt structurate simmilar cu bateriile tip QRV si QRG. Ele sunt specifice pentru situatia consunatorilor care au nevoie de o compensare dinamica a energiei reactive (de exemplu: cuptoare cu arc, sudare in puncte, porniri dificile de motoare, etc.). Din aceasta cauza bateria are un regulator rapid (cu timp de reactie de aprox. 100ms) si module de conectare fara contact (module cu tiristoare) pentru a evita suprasarcinile tranzitorii. In aceste baterii sunt utilizate condensatoare MKP (uscate) de 440V. Fiecare treapta este protejata de sigurante rapide (caracteristica "gR"). Bateriile sunt situate in aceleasi dulapuri ca si tipul QRV dar sunt racite prin ventilatie fortata.

Caracteristici tehnice:

| Putere Instalata [kVAr] | Putere [kVAr] | Curent [A] | Nr. de trepte | Raport | Nr. de dulapuri | Treapta de baza | Siguranta "gR" [A] | Sectiune cablu Cu [mm ²] | Greutate [kg] |
|-------------------------|---------------|------------|---------------|---------|-----------------|-----------------|--------------------|--------------------------------------|---------------|
| 60 | 50 | 72 | 4 | 1:1:2:2 | 1 | 8.3 | 20+40 | 50/16x2 | 170 |
| 75 | 60 | 90 | 4 | 1:1:2:2 | 1 | 10 | 25+50 | 70/16x2 | 180 |
| 90 | 75 | 107 | 4 | 1:1:2:2 | 1 | 12.5 | 32+63 | 95/32x3 | 200 |
| 120 | 100 | 143 | 4 | 1:1:2:2 | 1 | 16.5 | 40+80 | 95/32x3 | 210 |
| 150 | 120 | 179 | 4 | 1:1:2:2 | 1 | 20 | 50+100 | 120/32x3 | 230 |
| 180 | 150 | 215 | 4 | 1:1:2:2 | 1 | 25 | 63+125 | 185/32x5 | 250 |
| 210 | 175 | 251 | 4 | 1:1:2:2 | 1 | 29 | 80+160 | 240/32x5 | 270 |
| 300 | 250 | 359 | 6 | 1:1:2:2 | 2 | 25 | 63+125 | 2x150/32x10 | 360 |
| 350 | 290 | 418 | 6 | 1:1:2:2 | 2 | 29 | 80+160 | 2x185/32x10 | 380 |
| 450 | 360 | 537 | 10 | 1:1:2:2 | 3 | 20 | 50+100 | 2x240/32x10 | 500 |
| 540 | 450 | 644 | 10 | 1:1:2:2 | 3 | 25 | 63+125 | 3x240/40x10 | 520 |
| 630 | 520 | 752 | 10 | 1:1:2:2 | 3 | 29 | 80+160 | 3x240/60x10 | 520 |
| 840 | 700 | 1002 | 8 | 1:1:2:2 | 4 | 50 | 125+2x125 | 4x240/80x10 | 920 |
| 980 | 810 | 1169 | 8 | 1:1:2:2 | 4 | 58 | 160+2x160 | 5x240/80x10 | 960 |
| 1080 | 900 | 1288 | 10 | 1:1:2:2 | 5 | 50 | 125+2x125 | 5x240/100x10 | 1080 |
| 1260 | 1040 | 1503 | 10 | 1:1:2:2 | 5 | 58 | 160+2x160 | 5x240/100x10 | 1280 |

QRR pana la 210kVAr



QRF 300 – 1260 kVAr

